

## Instruções de segurança Máquina de uso doméstico

Assim como qualquer outro aparelho elétrico, uma máquina de costura pode causar sérios prejuízos, até mesmo risco de vida. Para que isso seja evitado e para trabalhar em segurança:

- Antes do primeiro uso de sua máquina de costura, leia estas instruções de operação completamente.
- Mantenha as instruções de operação em lugar apropriado, perto da máquina. Quando passar a aplicação para outros, sempre inclua as instruções.
- Sempre desconecte o fornecimento de energia quando sair da máquina. Isto evitará o risco de acidentes se a máquina estiver ligada acidentalmente.
- Primeiro tire o plugue da tomada antes de trocar a lâmpada ou fazer trabalhos de manutenção na máquina. Isto evitará risco de choque elétrico.
- Somente use a máquina de costura em ambientes secos. Não use a máquina em lugares molhados ou úmidos.
- Em caso de algum dano visível na máquina, a chave dos pés ou cabo de potência: há necessidade de assistência técnica ao cliente antes de usar a máquina novamente.
- Nunca permita crianças ou idosos manusear a máquina, eles podem não se atentar apropriadamente aos possíveis perigos. Mantenha os dispositivos elétricos longe do alcance de crianças.
- Nunca use a máquina quando as aberturas de ventilação estiverem bloqueadas. Mantenha a ventilação e chave dos pés livres de felpas, pó e resíduos de materiais.
- Nunca use a máquina se a direção de ar estiver bloqueada, mantenha livre de pó, óleos e sobras.
- Esta máquina não é planejada para uso de pessoas (incluindo crianças) com determinada condição física ou falta de experiência e conhecimento, ao menos que tenham supervisão ou instrução relacionada ao uso da máquina por uma pessoa responsável por sua segurança.
- Toda criança deve ter supervisionada para não jogar com este aparelho.

## Advertência contra danos e prejuízo com material:

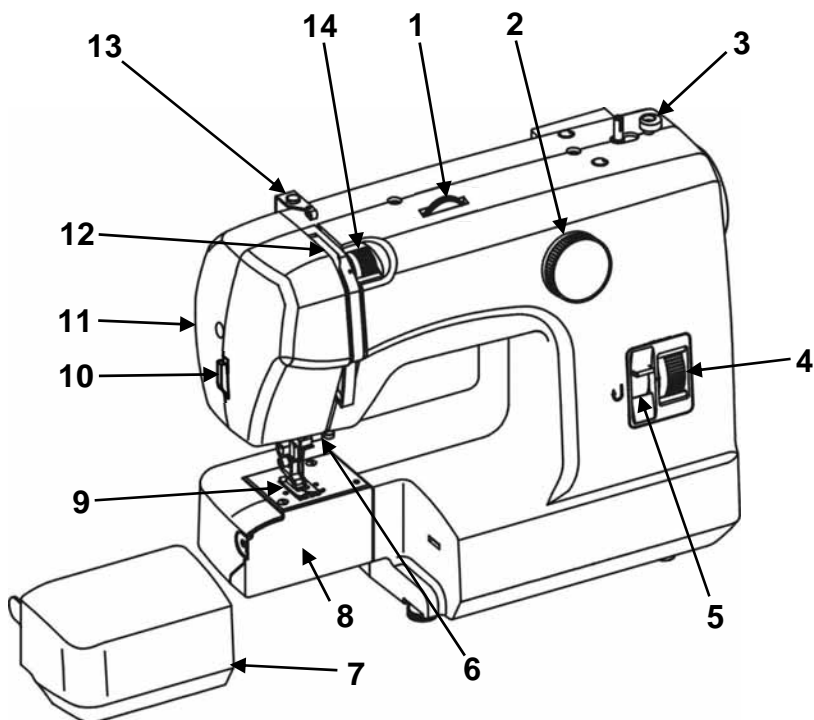
De acordo com a legislação, você como usuário de uma máquina elétrica é responsável em prevenir possíveis acidentes através de atos conscientes de segurança.

- Mantenha seu local de trabalho em ordem. Um local de trabalho desorganizado pode levar a acidentes.
- Providencie iluminação adequada quando estiver trabalhando.
- Não vista roupas folgadas ou bijuterias, pois podem ficar presas nas partes móveis. Você deveria usar prendedor de cabelo se tiver cabelos longos.
- Esteja alerta! Preste atenção no que você está fazendo. Sempre haja de modo racional em seu trabalho. Nunca trabalhe com a máquina de costura se estiver incapaz ou não estiver se sentindo bem.
- Desligue a máquina antes de colocar linha na agulha.
- Se ocorrer acidentes como resultados de manuseio da máquina por falta de cuidado, ou falha em seguir as instruções de segurança neste manual, neste caso o fabricante não aceitará responsabilidades.
- Se o cabo que fixa o pedal estiver danificado, deve ser substituído pelo fabricante ou assistência técnica do agente autorizado ou ainda por uma pessoa qualificada para evitar riscos.

## CONTEÚDO

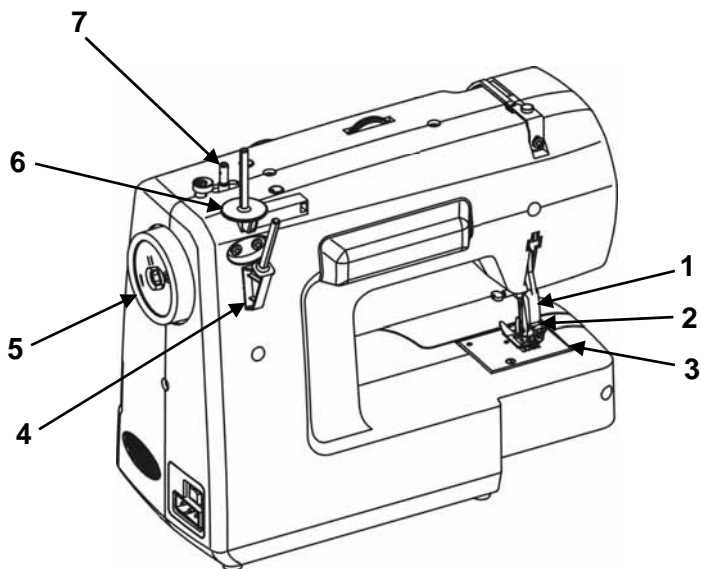
Nome das partes -----	3-4
Acessórios-----	5-6
Antes de costurar (fornecimento de energia e lâmpada de costura)-----	7
Removendo a extensão-----	8
Braço 'não fixo' de costura-----	8
Enrolamento de bobina -----	9
Removendo a caixa de bobina e bobina -----	10
Inserindo bobina na caixa de bobina -----	11
Inserindo caixa de bobina na lançadeira -----	12
Passando o fio superior e passando fio duplo -----	13
Puxando o fio da bobina -----	14
Trocando direções de costura-----	14
Nivelando a máquina -----	15
Ajustando a tensão do fio -----	16
Trocar agulha -----	17
Inserir "chapa de proteção" -----	17
Tabela: Tecido – Fio – Agulha -----	18
Tabela de Costura (seleção de modelos) e operação -----	19
Para iniciar costura-----	20
Como finalizar os pontos -----	21
Ponto reto-----	22
Costura zigue zague-----	22
Largura do ponto -----	22
Costura sobreposta -----	23
Ponto reto e zigue zague esticados -----	23
Ponto cego -----	24-25
Costura de botão -----	26
Ligação (junção) -----	26
Costura do zíper -----	27
Costura caseado-----	28
Bainha -----	29
Agulha dupla-----	29
Bordado -----	30
Guia para acolchoado -----	30
Guia de costura -----	30
Manutenção (limpeza e lubrificação) -----	31
Solução de problemas (verificação de problemas) -----	32

## NOME DAS PARTES (VISÃO FRONTAL)



1. Selecionador do comprimento do ziguezague
2. Indicador de seleção de modelos
3. Tampa do enchedor de bobina
4. Indicador de comprimento do ponto
5. Botão reverso
6. Guia fio e bitola da agulha
7. Extensão
8. Proteção da lançadeira
9. Calcador
10. Encaixe para corte de fio
11. Tampa
12. Estica fio
13. Guia do fio superior
14. Indicador da tensão de fio

## NOME DAS PARTES (VISÃO DE TRÁS)



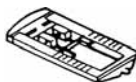
1. Alavanca do calcador
2. Parafuso
3. Chapa da agulha
4. Pino do carretel (B)
5. Polia
6. Pino do carretel (A)
7. Pino do enchedor de bobina

## ACESSÓRIOS

1



2



3



4



5



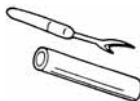
6



7



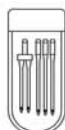
8



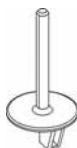
9



10



11



12



13



1. Sugestão de calcador (na máquina):  
SP-353012008

2. Calcador caseado (Plástico):  
SP-303401003

3. Zíper: SP-301438003

4. Bobina (Plástico): SP -610081004

5. Chave de fenda: SP-301439004

6. Chave chapa da agulha: SP-660403001

7. Feltro: SP-301403009

8. Cortador caseado: SP-303403201

9. Chapa de proteção: SP-220401003

10. Agulha # 14: SP-301244206  
Duas agulhas: SP-301408107

11. Pino (A) (Plástico): SP-220405007

12. Pino (B) (Plástico): SP-220406008

13. Adaptador inferior (na máquina):  
SP-301522005

## ACESSÓRIOS (OPCIONAIS)

1



2



3



4



5



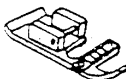
6



7



8



9



10



11



12



13



1. Calcador de baihha: SP-301405001

2. Calcador de botão: SP-301406002

3. Calcador cego de baihha:  
SP-353431007

4. Calcador para cetim: SP-301447005

5. Calcador de bordado: SP-380413007

6. Calcador para acolchoado:  
SP-301404000

7. Calcador para sobreposição:  
SP-303404006

8. Calcador para cordão: SP-353432008

9. Calcador: SP-280416007

10. Calcador para juntar: SP-280415006

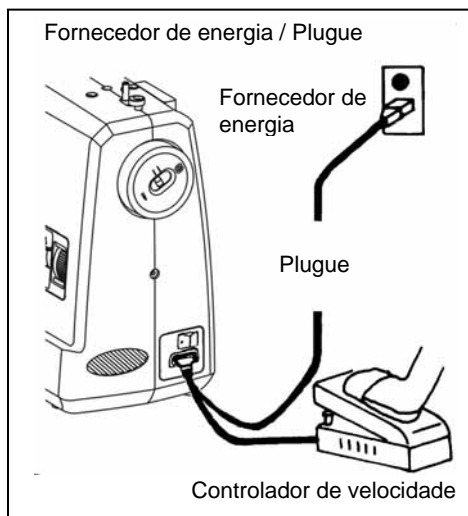
11. Guia para acolchoado: SP-301434009

12. Guia de costura: SP-301433008

13. Cortador: SP-680461009

Consulte o site Siruba <http://www.siruba.com> para opção aparelho.

## ANTES DE COSTURAR

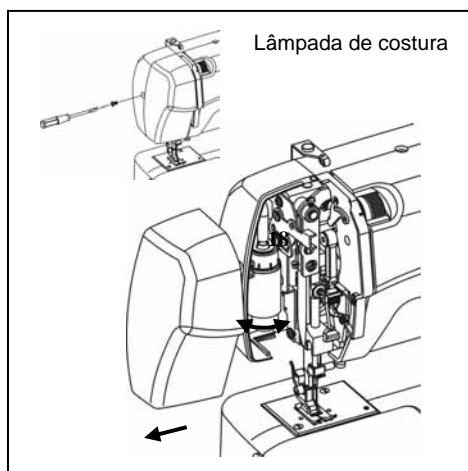


1. Encaixe o plugue na máquina.
2. Insira o plugue na tomada principal.
3. Velocidade de costura pode ser variada pelo pedal

Se o cordão de fornecimento de energia estiver danificado, deve ser substituído pela assistência técnica ou ainda por alguém qualificado para evitar danos.



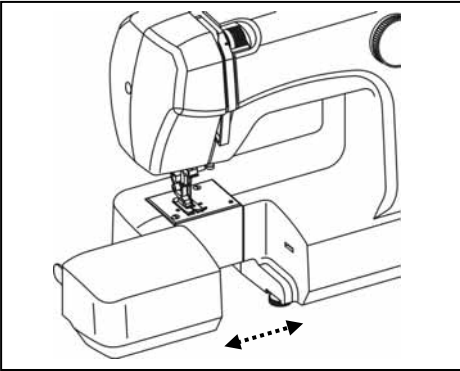
**Advertência:** Por favor, sempre desconecte o plugue antes de trocar a lâmpada elétrica ou fazer trabalho de manutenção, assim você evitará acidentes e choques elétricos.



Substituição da lâmpada:

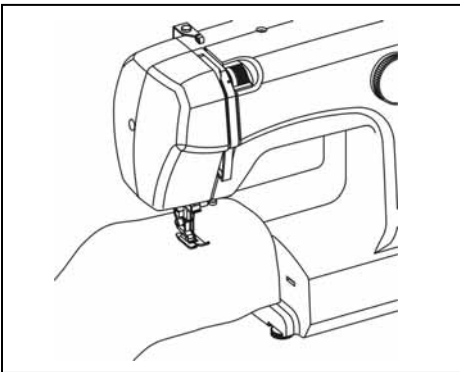
1. Abra a proteção frontal na direção da flecha.
2. Remova a lâmpada enroscando no sentido anti-horário.
3. Instale uma nova lâmpada enroscando no sentido horário.
4. Use uma lâmpada de 15W (Máx.)
5. Tenha certeza que a lâmpada esteja fria antes de removê-la.

## REMOVENDO A EXTENSÃO



Segure a ponta esquerda da extensão e puxe pra fora na direção das flechas.

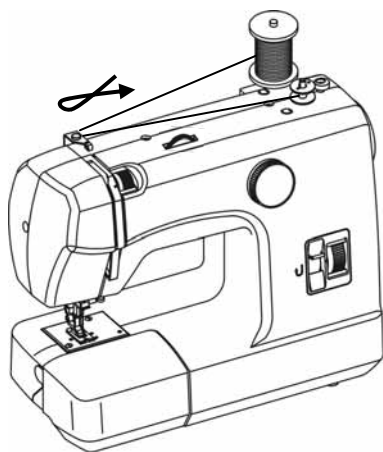
## BRAÇO 'NÃO FIXO' DE COSTURA



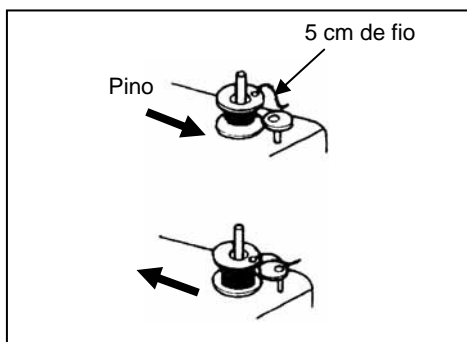
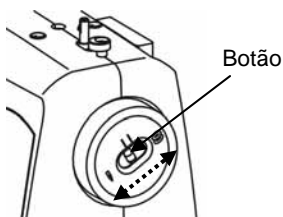
1. Esta máquina de costura pode ser usada como uma máquina de base plana, mas facilmente se converte para máquina de braço não fixo, removendo a extensão.
2. Especialmente conveniente para luvas, calças, tecidos tubulares etc.
3. Para costurar itens tubulares apenas deslize a luva ou perna da calça no braço livre conforme a figura ao lado.



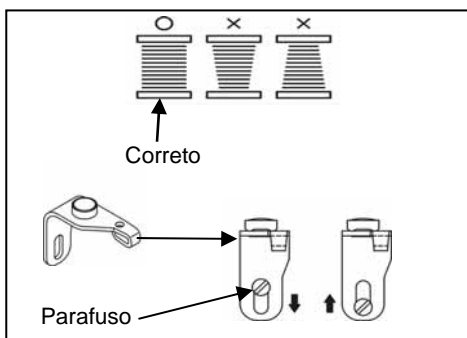
## ENROLANDO A BOBINA



1. Libere apertando o botão para bobina e trave apertando na agulha.
2. Aperte o enchedor de bobina da esquerda para direita, então começará a encher.
3. Aperte o enchedor de bobina da direita para esquerda e mova o botão ao sinal da agulha, então comece a costurar.

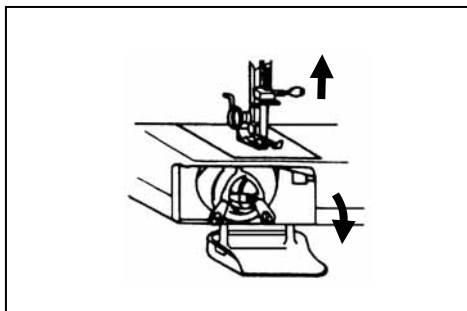


Aperte o pino do enchedor de bobina na direção das flechas. Quando o enchedor de bobina estiver completo, volte com o pino à posição original.

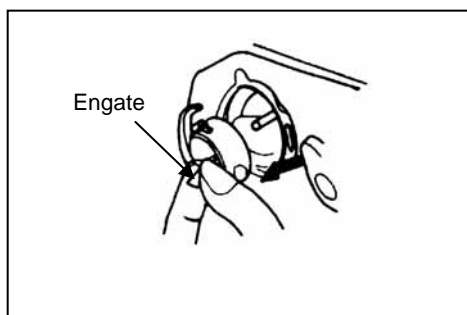


Quando o enrolamento de bobina estiver incorreto, libere o parafuso do guia superior do fio e ajuste para cima ou pra baixo até o enchedor de bobina estar balanceado.

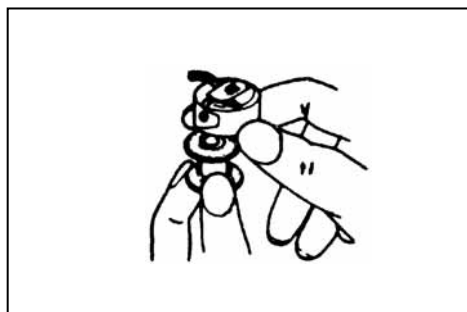
## REMOVENDO A CAIXA DA BOBINA E A BOBINA



1. Suba a agulha na posição mais alta e abra a proteção da lançadeira.

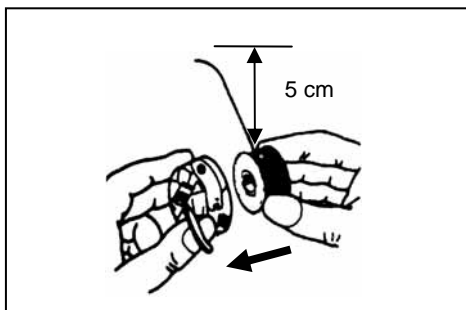


2. Abra o engate da caixa de bobina e puxe a caixa de bobina para fora da máquina.

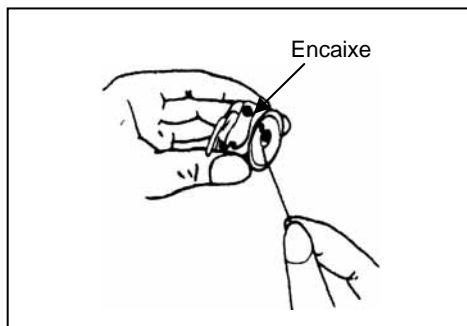


3. Libere o engate e a bobina cairá facilmente.

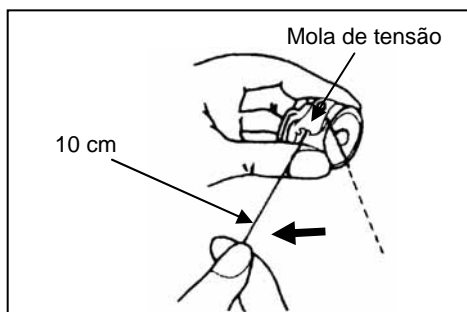
## INSERINDO A BOBINA NA CAIXA DE BOBINA



1. Puxe 5cm de fio da bobina e insira na caixa de bobina conforme figura.

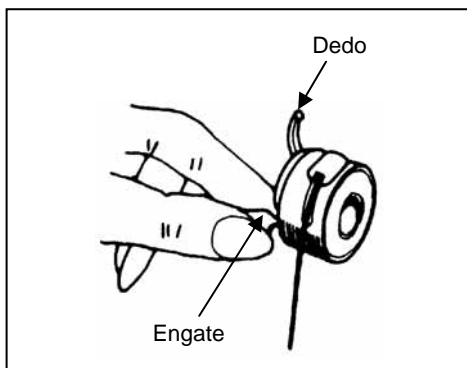


2. Guie a ponta do fio no encaixe.

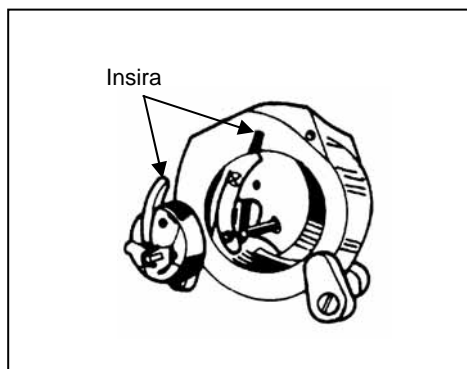


3. Puxe o fio através do encaixe e sobre a mola de tensão e tire 10cm de fio. Certifique que a bobina volta na direção horária.

## INSERINDO CAIXA DE BOBINA NA LANÇADEIRA



1. Suba a agulha para posição mais alta. Puxe o fio para frente, abra o engate da caixa de bobina e segure.

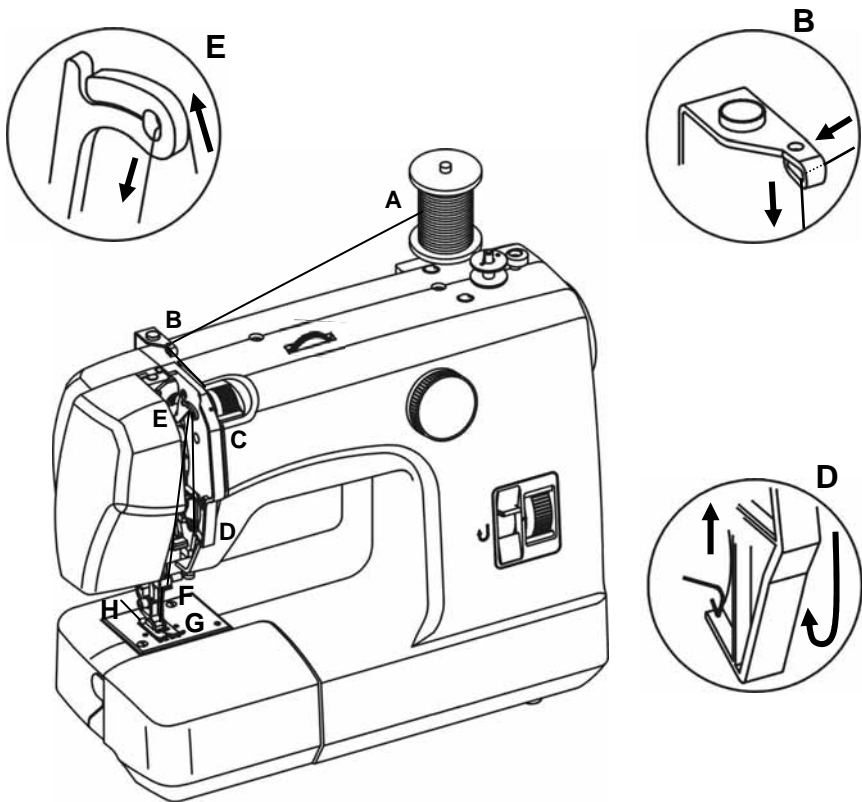


2. Segurando o engate aberto, posicione a caixa de bobina no pino central na lançadeira e libere o engate.

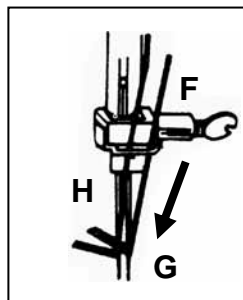
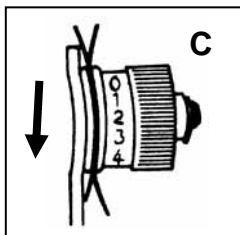
## PASSANDO O FIO SUPERIOR

**⚠ Advertência:** Antes de passar o fio, por favor, desligue a máquina.

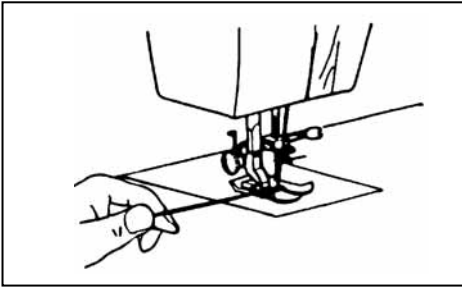
Passo o fio de A até H conforme abaixo.



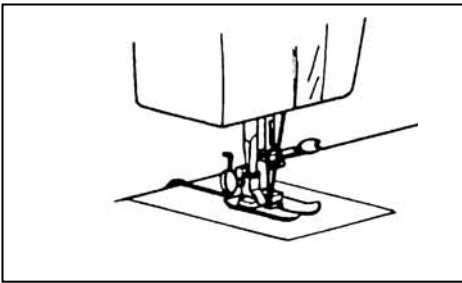
Fio duplo



## PUXANDO FIO DA BOBINA

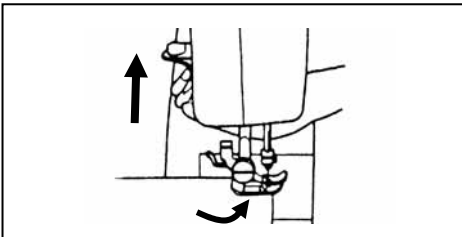


1. Segure o fio superior com a mão esquerda, gire a polia lentamente no sentido horário, até a agulha ir para baixo e subir. Então pare a polia quando o caça fio estiver na posição mais alta. Lentamente puxe o fio superior, o qual o fio inferior será trazido com um laço.

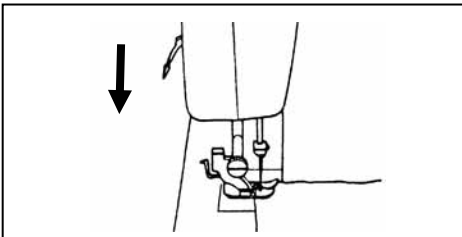


2. Puxe os dois fios pra fora e os posicione embaixo do calcador atrás da máquina.
3. Posicione o tecido debaixo do calcador a partir da frente, abaixe o calcador.
4. Verifique o tipo de costura.
5. Comece a costura.

## TROCANDO DIREÇÕES DE COSTURA

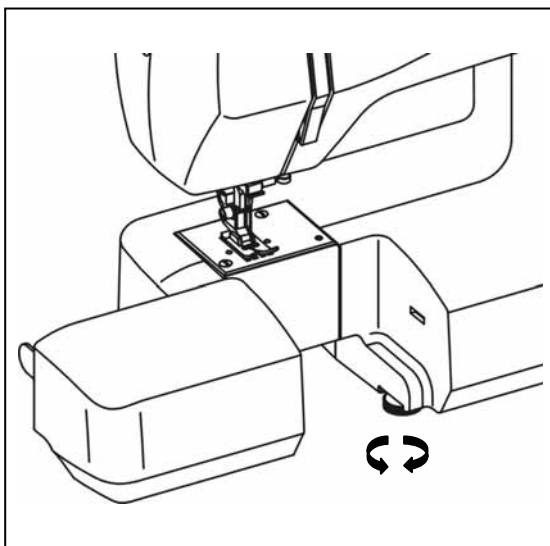


1. Abaixee a agulha no tecido e levante o calcador, centralize o tecido em volta da agulha para trocar a direção como desejar.



2. Abaixee o calcador e comece a costura.

## NIVELANDO A MÁQUINA



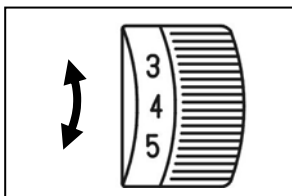
Para baixo



Para cima

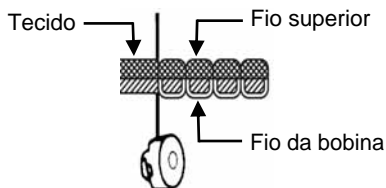
## AJUSTANDO A TENSÃO DO FIO

Tensão normal do fio superior: 3 – 5

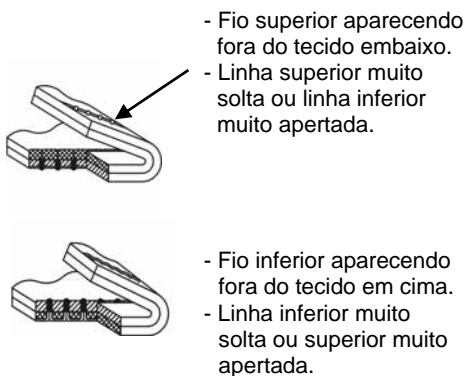


Tensão do fio superior pode ser ajustada girando o indicador de tensão de fio.

Correto

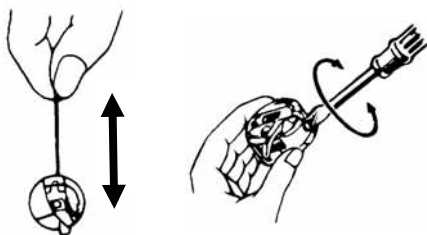


Incorreto



- Fio superior aparecendo fora do tecido embaixo.
- Linha superior muito solta ou linha inferior muito apertada.

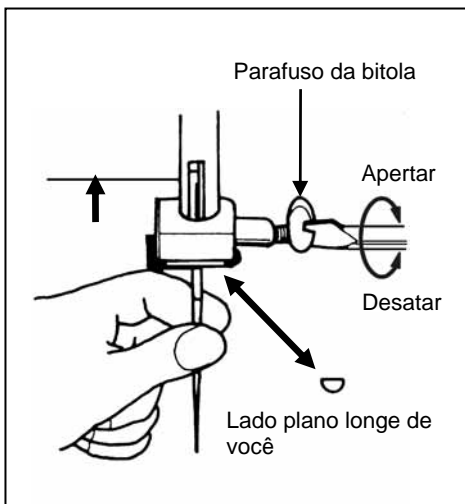
- Fio inferior aparecendo fora do tecido em cima.
- Linha inferior muito solta ou superior muito apertada.



Tensão baixa pode ser aumentada girando o parafuso na caixa de bobina lentamente para direita (sentido horário). Girando para esquerda, (anti-horário) diminui a tensão. Soltando a caixa de bobina e fazendo movimento "ioiô", a caixa deve descer lentamente.



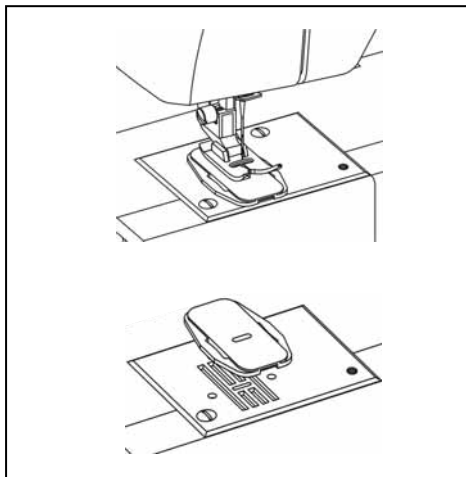
## TROCAR AGULHA



**⚠ Advertência:** Antes de trocar o pino, por favor, desligue a máquina.

1. Aumente a barra da agulha para posição mais alta.
2. Desenrosque o parafuso da bitola e remova a agulha antiga.
3. Com o lado plano longe de você, insira a agulha mais para cima possível.
4. Aperte o parafuso da bitola seguramente.













## INSERIR “CHAPA DE PROTEÇÃO”




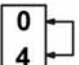


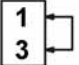


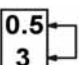




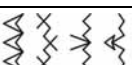
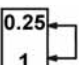



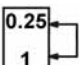



Possivelmente você desejará controlar a alimentação de tecido por conta própria. Gire a barra da agulha até a posição mais alta e levante o calcador acima da chapa da agulha, alinhando os dois pinos da chapa protetora de alimentação com os furos da chapa da agulha. Você pode determinar o movimento do tecido por conta própria. Veja na página 26 para aplicação do botão de costura.

## TABELA: TECIDO - FIO - AGULHA

Por favor preste atenção a seguinte lista para guiar aos diferentes tipos de costura.

	Tecido	Fio	Agulha	Comp. dos pontos		Indicação de tensão de fio
				Ponto reto	ZZ	
				Indicador de comp	Largura do ponto	
Leve 	Nylon	80 algodão	<b>70 (10)</b>			
	Tricô	60 Fibra de seda				
	Seda	50 Seda				
	Lã de seda	50 Fibra de seda	<b>80 (12)</b>			
Médio 	Algodão	60-80 Algodão	<b>80-90 (12-14)</b>	<b>0.5 - 3</b>	<b>0.5 - 4</b>	
	Suéter fino	60 Fibra	<b>80 (12)</b>			
	Gabardine	50 Seda				
Pesado 	Sarja	50 Algodão	<b>90-100 (14-16)</b>	<b>0.5 - 3</b>	<b>0.5 - 4</b>	
	Suéter	50 Fibra	<b>80-90 (12-14)</b>			
	Tecido de lã	50 Seda	<b>80-90 (12-14)</b>			

## TABELA DE COSTURA (SELETOR DE MODELOS) E OPERAÇÕES

	Modelos de ponto	Comprimento	Calçador	Largura do ponto	
<b>A</b>	Ponto reto Zigue zague		● 		<b>0-5</b>
<b>B</b>	Ponto zz três passos		● 		<b>3-5</b>
<b>C</b>	Ponto concha				
<b>D</b>	Ponto cego		● 		<b>5</b>
<b>E</b>	Ponto reto esticado Ponto zigue zague		● 		<b>5</b>
<b>F</b>	Casinha de abelha				
<b>G</b>	Ponto overlock (único)				
<b>H-K</b>	Pontos decorativos		● 		
<b>L-O</b>					
<b>P-R</b>					
<b>S-U</b>	Caseado		● 		
	Bordado a mão livre		● 	Sem	<b>0-5</b>

## **PARA INICIAR A COSTURA**

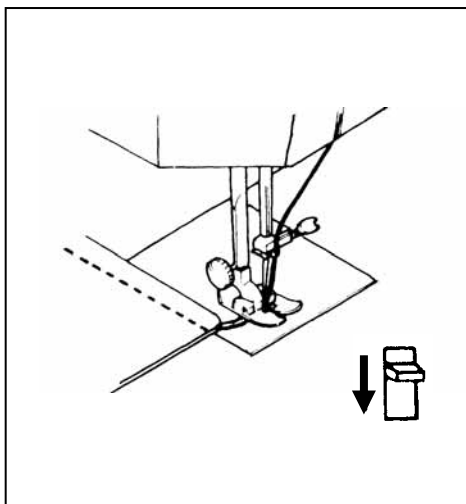
### **Sugestões importantes:**

1. Levante o caça fio na posição mais alta antes de iniciar e depois que terminar a costura.
2. Segure os dois fios em 10cm pra trás da máquina para os primeiros dois ou três pontos. Precisa ser colocada uma quantidade suficiente de tecido debaixo da agulha antes de descer o calcador.
3. Solte o pedal/controlador de velocidade e comece a costurar.
4. Teste os pontos da máquina em um pedaço de tecido que você deseja usar, ajustando a máquina para o comprimento do ponto e tensão adequada para seu tecido. Ver ajustes nas páginas 16 e 18.
5. Desligue a máquina se você deixá-la não supervisionada.
6. Quando costurar com pontos elásticos, por favor, use velocidade baixa para media (não aperte no pedal até o fundo).

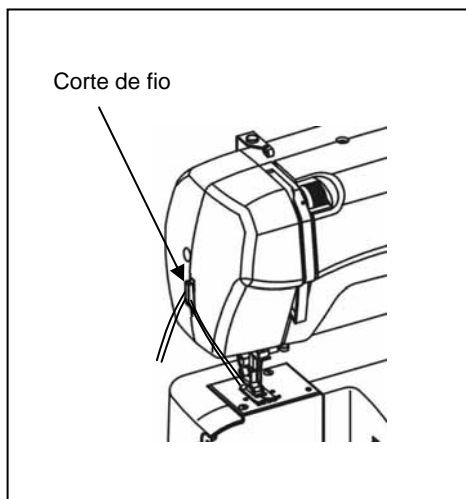
### **Atenção:**

1. Quando girar a polia manualmente, sempre gire na sua direção, sentido anti-horário da polia.
2. Conduza a roupa cuidadosamente com suas mãos.
3. Para evitar quebra de agulhas, sempre levante a agulha do tecido quando parar de costurar.

## COMO FINALIZAR PONTOS



1. Costure até o limite da costura.
2. Aperte o botão reverso e costure em reverso por 3-4 cm.
3. Levante a agulha na posição mais alta.
4. Levante o calcador e puxe o tecido para fora por trás da máquina.



5. Corte os fios como mostra no cortador de fio.

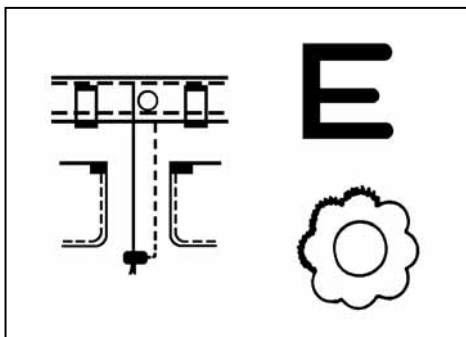
## PONTO RETO

1. Este tipo de ponto é o mais usado freqüentemente.
2. O calcador zigue zague pode ser usado para os dois, reto e zigue zague.
3. Para costurar tecidos leves, use um ponto de menor. (Refira-se a página 18 para ajuste de indicador).

## COSTURA ZIGUE ZAGUE

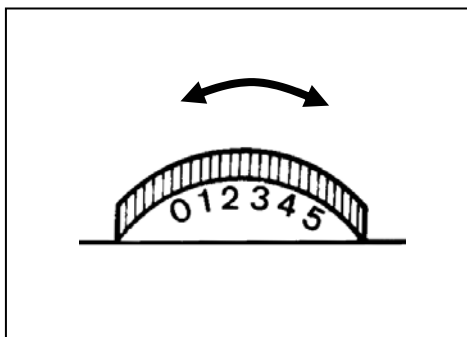


Posição de seleção de modelo



Ponto para cetim pode ser usado para costuras iniciais, modelos, apliques, etc. O ponto zigue zague é um ponto universal. O modelo de ponto cetim tem um curto esticamento que pode ser usado para costura.

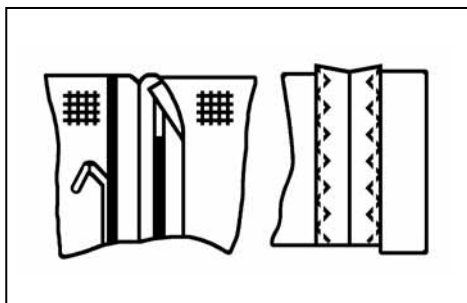
## LARGURA DO PONTO



Com este botão de rotação pode seleccionar a largura do ponto desejada dentro de uma escala de 0 a 5.

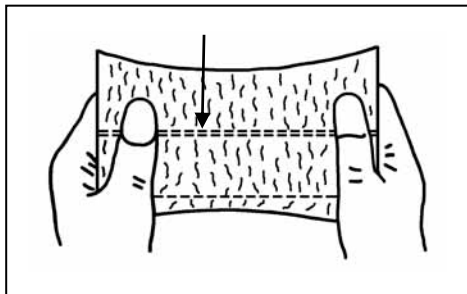
**ATENÇÃO:** Se utilizar a agulha dupla, a largura máxima do ponto não deve ultrapassar a posição 3. Qualquer largura superior a 3 pode causar o partir da agulha.

## COSTURA SOBREPOSTA



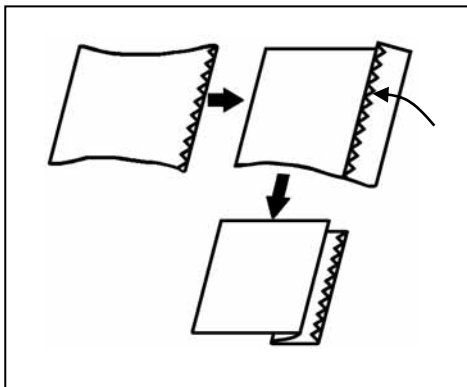
Use esses pontos para costura sobreposta para extremidades irregulares.

## PONTO RETO E ZIGUE ZAGUE ESTICADO

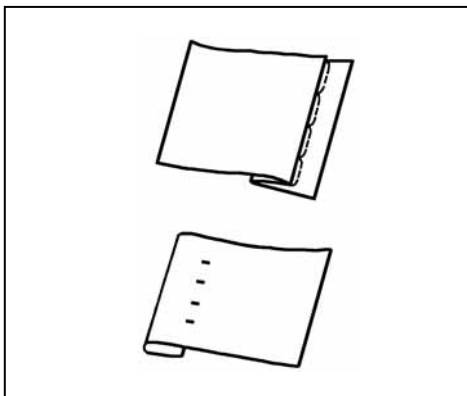


Use este ponto com tricô ou outro tecido que possa ser esticado. O ponto permite sua costura de esticar sem romper de fio.

## PONTO CEGO

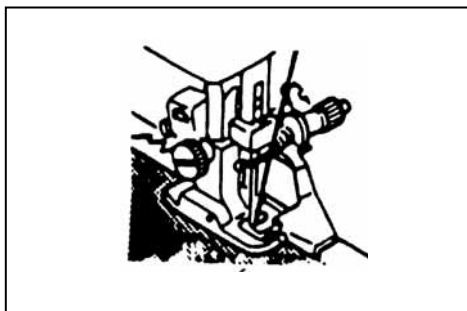


1. Tecido dobrado conforme a figura.

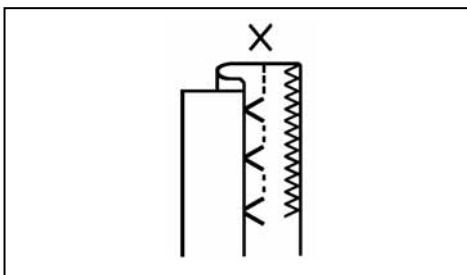


2. Termine a costura conforme a figura.

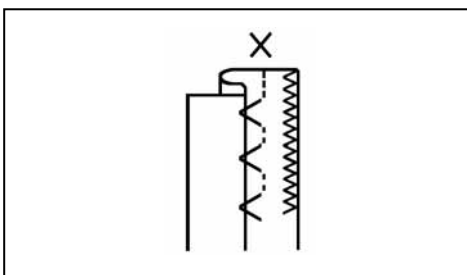




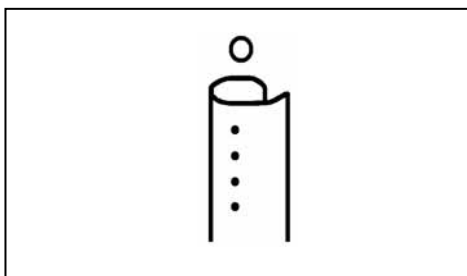
Ajuste a largura para obter a costura correta.



*Errado:* agulha não está perfurando a extremidade.



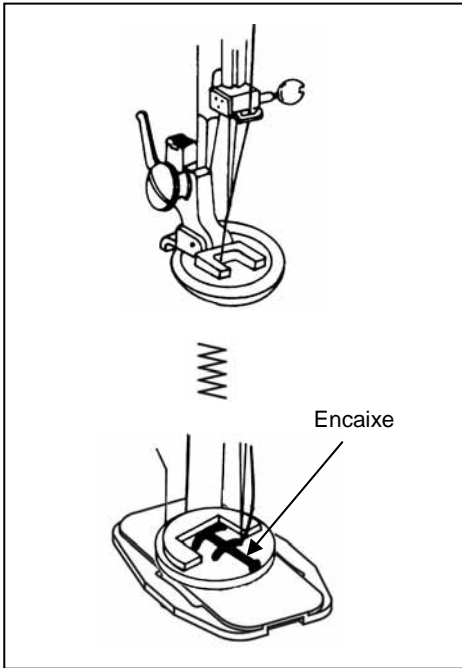
Agulha perfura demais a extremidade.



Costura correta.

## COSTURA DE BOTÃO (Opcional)

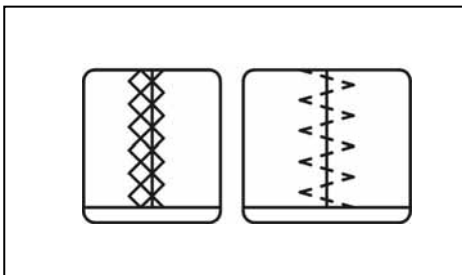
Utilize o calcador para costurar botões.



(Use chapa de proteção alimentadora, veja página 17).

1. Posicione a chapa corretamente.
2. Posicione o calcador para botões e fixe firmemente.
3. Posicione o botão entre o calcador e o tecido e baixe o calcador.
4. Manualmente gire a polia em sua direção, assegurando que a agulha entre entre os dois furos do botão sem obstrução. (Aumente ou diminua o ajuste de largura).
5. Costure por 7 pontos.
6. Puxe os dois fios até o lado e os aperte juntos.

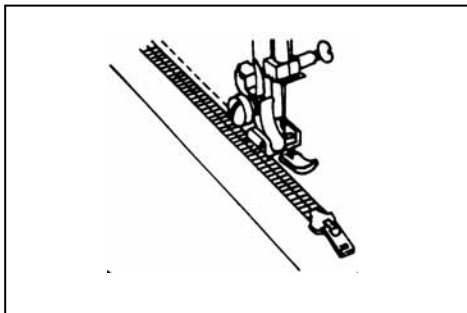
## LIGAÇÃO (JUNÇÃO)



Para costurar a extremidade de tecidos, selecione o ponto multi-zigue zague.

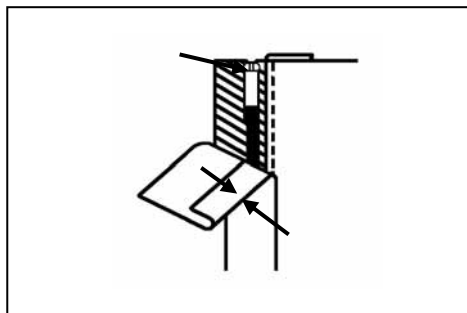
## COSTURA DE ZÍPER

Utilize o calcador para fechar zíper.

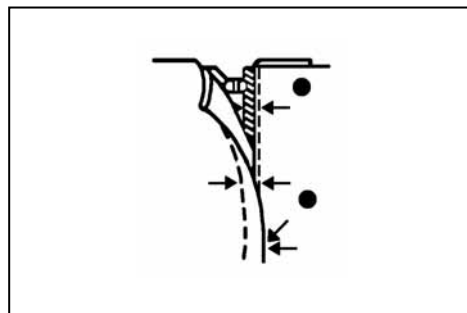


Selecione ponto reto.

1. Calcador de zíper é designado para costurar perto de uma extremidade, desta maneira, evitando costurar no zíper.
2. Posicione o calcador de zíper na posição e fixe firmemente.
3. Dobre o tecido por 2 cm e posicione o tecido debaixo do calcador.




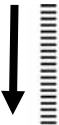

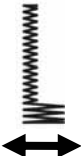

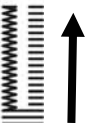

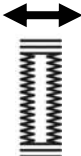
1. Para costurar o lado esquerdo do zíper, ajuste o zíper no lado direito da agulha.
2. Para costurar o lado direito do zíper, ajuste o zíper no lado esquerdo da agulha.

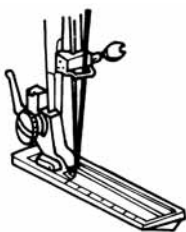


Costure conforme a ilustração.

## COSTURA CASEADO

Utilize o calcador para caseados.  
Ajuste no indicador de comprimento de ponto.

Indicador de seleção	Passos	Ajustes
		<ol style="list-style-type: none"> <li>1. Ajuste o indicador para posição "S"</li> <li>2. Costure o lado esquerdo</li> <li>3. Levante a agulha</li> </ol>
		<ol style="list-style-type: none"> <li>4. Ajuste o indicador para posição "T"</li> <li>5. Costure 5-6 pontos</li> <li>6. Levante a agulha</li> </ol>
		<ol style="list-style-type: none"> <li>7. Ajuste o indicador para posição "U"</li> <li>8. Costure o lado direito</li> <li>9. Levante a agulha</li> </ol>
		<ol style="list-style-type: none"> <li>10. Ajuste o indicador para posição "T"</li> <li>11. Costure 5-6 pontos</li> <li>12. Levante a agulha</li> </ol>

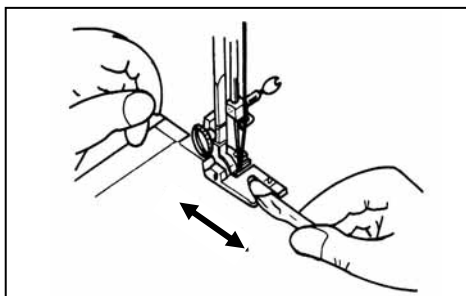
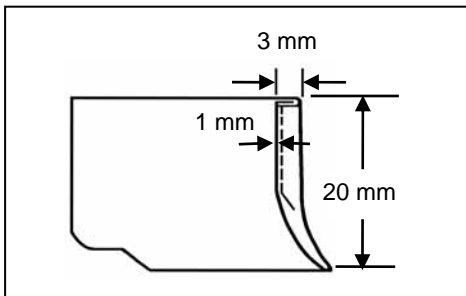


Antes de costurar, ajuste o calcador de caseado conforme a figura.



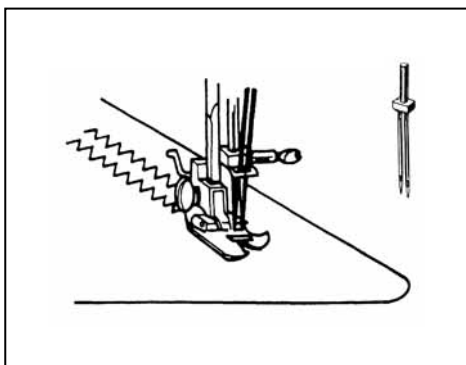
Corte o caseado ao longo do centro com cortador conforme a figura.

## BAINHA (Opcional)



1. Levante o calçador e agulha na posição mais alta. Substitua o calçador com o calçador de picote.
2. Dobre a extremidade do tecido em 3 mm e posicione debaixo do calçador. Firme a extremidade dobrada com alguns pontos. Tire a peça e puxe a bainha no calçador puxando os fios.
3. Abaixue o calçador e costure a bainha. Enquanto estiver costurando, dobre o tecido para esquerda e deixe correr no calçador de bainha.
4. Certifique-se que o tecido não se mova debaixo da metade direita do calçador. O tecido deve ser alimentado no rolo da bainha até que a extremidade da peça corra livremente através do encaixe debaixo do calçador. Somente materiais adequados podem ser usados e alguma prática pode ser necessária para alcançar o melhor resultado.

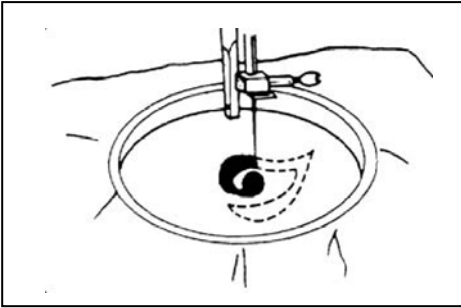
## AGULHA DUPLA



Por favor, posicione o segundo pino (B) na posição para costura de agulha dupla conforme página 4, figura No. 4. Coloque a agulha dupla com o lado plano para trás. Coloque o fio na máquina como uma costura normal, conduzindo os dois fios na agulha e passando suas pontas separadamente através do olho. Largura de costura não deve exceder o terceiro ponto mais largo, senão quebrará as agulhas.

**ATENÇÃO:** Quando usar agulha dupla, ajuste a largura do ponto para no máximo 3. Ajustando a largura do ponto para um número maior, causará a quebra da agulha.

## BORDADO

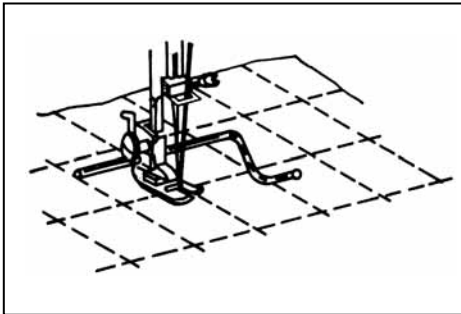


(Use a chapa de proteção, pág. 17)

Remova o calcador e fixe a chapa alimentadora.

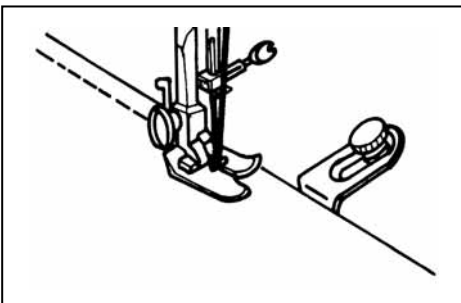
Abaixe o impelente e mova o tecido no arco lentamente na direção desejada até que o tecido seja bordado.

## GUIA PARA ACOLCHOADO (Opcional)



1. Deslize o braço através do furo no topo do suporte do calcador.
2. Mova o acolchoado para a distância de ponto requerida.

## GUIA DE COSTURA (Opcional)

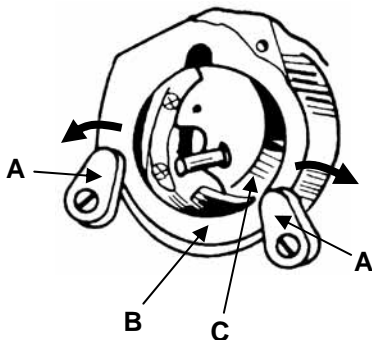


1. Use o guia de costura para costuras longas de uma distância igual a partir da extremidade do tecido.
2. Parafuse o guia no lado direito da chapa da agulha e ajuste a distância desejada.
3. Enquanto costurar, a extremidade do tecido deve tocar o guia.

## MANUTENÇÃO

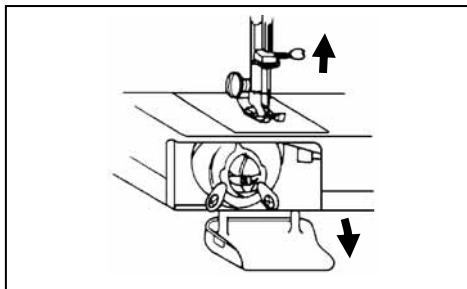


**Advertência:** Por favor, sempre desconecte o plugue da tomada antes de trocar a lâmpada ou realizar manutenção na máquina. Assim você evitará acidentes ou choque elétrico.

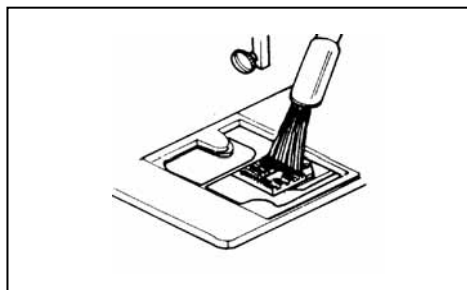


- (A) Trinco
- (B) Proteção
- (C) Lançadeira

1. Levante a agulha na posição mais alta.
2. Tire a caixa de bobina.
3. Gire o trinco A conforme ilustrado.
4. Tire a proteção da lançadeira.
5. Tire a lançadeira.
6. Limpe e lubrifique a lançadeira, posteriormente substitua todas as peças em reverso.



Abra a proteção e lubrifique as peças indicadas..



Limpendo o impelente.

## SOLUÇÃO DE PROBLEMAS

<b>Problema</b>	<b>Causa provável</b>	<b>Solução</b>
Tecido não se move	<ul style="list-style-type: none"> <li>- Impelente pra baixo</li> <li>- Ind. De comprimento em "0"</li> </ul>	<ul style="list-style-type: none"> <li>- Levante o impelente</li> <li>- Ajuste indicador entre 1 e 4</li> </ul>
Quebra de agulha	<ul style="list-style-type: none"> <li>- Inserção incorreta da agulha</li> <li>- Agulha curvada</li> <li>- Tecido está sendo puxado</li> <li>- Agulha, fio e tecido não se igualam</li> </ul>	<ul style="list-style-type: none"> <li>- Reinsira agulha</li> <li>- Substitua agulha</li> <li>- Não puxe o tecido</li> <li>- Use agulha e fio corretos</li> </ul>
Quebra de fio superior	<ul style="list-style-type: none"> <li>- Ajuste imperfeito da largura zigue zague</li> <li>- Fio impróprio</li> <li>- Tensão do fio sup. Apertada</li> <li>- Agulha curvada</li> <li>- Ranhuras ou sujeira na caixa de bobina</li> </ul>	<ul style="list-style-type: none"> <li>- Reajuste a largura</li> <li>- Passe fio novamente</li> <li>- Reduza tensão do fio superior</li> <li>- Substitua agulha</li> <li>- Lustre ou substitua caixa bobina</li> </ul>
Quebra de fio da bobina	<ul style="list-style-type: none"> <li>- Tensão de fio na bobina</li> <li>- Inserção incorreta de agulha</li> <li>- Fio impróprio</li> <li>- Fio na caixa de bobina</li> </ul>	<ul style="list-style-type: none"> <li>- Reduza tensão</li> <li>- Reinsira agulha</li> <li>- Repasse o fio</li> <li>- Limpe caixa de bobina</li> </ul>
Esmagamento	<ul style="list-style-type: none"> <li>- Tensão excessiva</li> <li>- Agulha, fio e tecido não se igualam</li> <li>- Sem óleo</li> </ul>	<ul style="list-style-type: none"> <li>- Reajuste a tensão</li> <li>- Escolha agulha apropriada e fio de acordo com o tipo de tecido</li> <li>- Necessidade de óleo</li> </ul>
Franzindo	<ul style="list-style-type: none"> <li>- Tensão muito apertada</li> <li>- Agulha, tecido ou fio incorreto</li> </ul>	<ul style="list-style-type: none"> <li>- Reset</li> <li>- Use tecido, fio ou agulha correto</li> </ul>





# SIRUBA®

## SEWING MACHINE GUARANTEE

Siruba Domestic Sewing Machine is guaranteed to you, as the original purchaser, for one year from the date of purchase against any defects in material or workmanship, provided that this machine is being used for domestic purposes.

This guarantee also covers normal wear and tear on all parts with the exclusion of Motor Belts, Light Bulbs, Needles, Blades, Loopers, Needle Plates and Shuttle Hooks.

Repairs under guarantee can only be honored if the date of purchase can be substantiated.

Machines sent to the commercial agent for repairs whilst still under guarantee must be sent Carriage and insurance prepared in both directions. The company does not accept liability for these charges.

SERIAL NO \_\_\_\_\_

MODEL \_\_\_\_\_

DATE \_\_\_\_\_

COMMERCIAL |  
AGENT |

**IMPORTANT:** Please keep this guarantee together with your purchase document as proof in the event of a guarantee claim.